

Aérothermes

Chauffage électrique d'air multi-usage



Chauffage électrique d'air multi-usage,
pour utilisation mobile ou installation murale
Gamme FHA, page 2



Chauffage électrique d'air multi-usage,
installation murale fixe à hauteur élevée
Gamme FHB / FHC, page 4



Chauffage électrique d'air multi-usage, pour utilisation mobile ou installation murale, gamme FHA

Le modèle FHA3_6 est conçu pour utilisation mobile ou fixe à une hauteur minimale de 1,8 m de haut. Le reste de la gamme des aérothermes FHA permet une utilisation mobile ou fixe sans contrainte de hauteur.

Si l'aérotherme FHA est utilisé en version murale, il devra être fixé avec son accessoire correspondant. L'accessoire de fixation permettra à l'aérotherme d'être orienté dans toutes les directions grâce à une capacité de rotation de 180°.

L'aérotherme électrique FHA est conforme à la norme EN 60335-1 et son équivalent 2-30. C'est un appareil électrique de classe I.

Le modèle FHA3_6 est fourni avec un cordon d'alimentation monophasé avec terre. Les modèles FHA3_6SN et FHA6SN sont fournis avec un cordon d'alimentation 3 phases avec terre.

Les modèles FHA3_6B, FHA6, FHA9, FHA12 et FHA17 sont fournis avec un cordon d'alimentation 3 phases + neutre avec terre.

Le FHA peut être utilisé comme une unité mobile ou fixe à toute hauteur du mur (sauf le FHA3.6 qui nécessite une hauteur minimale 1,8 m)

Il permet de diriger la chaleur verticalement ou horizontalement avec l'accessoire de fixation murale.

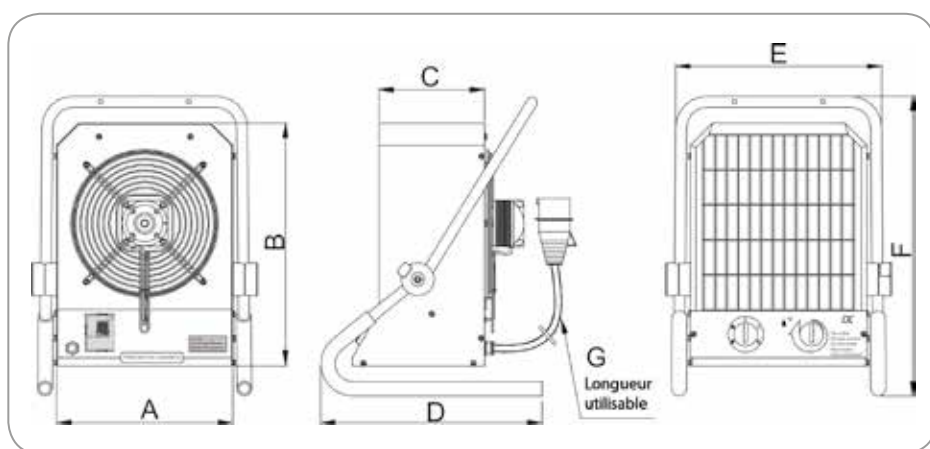
La gamme FHA est accréditée par les laboratoires de certification reconnus LGAI et TÜV à l'exception des modèles FHA3_6SN, FHA3_6B et FHA6SN.

Caractéristiques générales

- Larges possibilités d'utilisation permettant l'optimisation du chauffage selon les conditions d'utilisation : de 1 à 3 étages de chauffe + une fonction de ventilation unique
- Sélecteur de température (max approx. 39 °C)
- Tous les modèles avec
 - câble (longueur 1,7 m FHA3_6 - 6 - 9 et longueur 2,1 m FHA12 - 17)
 - prise de type CETAC pour les modèles en 3 phases
 - prise de type Schuko 16 A pour le modèle FHA3_6
- 5 positions verticales
- L'accessoire de fixation murale permet de chauffer horizontalement dans toutes les directions (orientable à 180°)
- Interrupteur à réarmement manuel en cas de surchauffe
- Grille de protection éliminant le risque de contact direct avec le ventilateur ou la partie chauffante
- Fonction automatique qui élimine l'inertie thermique des éléments chauffants
- Chambre isolée par l'intérieur

Modèle	Débit air m ³ /h (évacuation libre)	Puissance		Tension de service V	Niveau de pression sonore db	Utilisation					Poids in kg	
		Kw	Kcal/h			0 Stop	* Ventilation	0 1/3 Puissance	00 2/3 Puissance	000 Puissance totale	Sans support	Avec support
FHA3_6	210	3,6	3100	~230	≈50	Selon utilisation	Selon utilisation	---	2400 W	3600 W	8,3	9,7
FHA3_6SN	210	3,6	3100	3~400	≈50			1200 W	2400 W	3600 W	8,3	9,7
FHA3_6B	210	3,6	3100	3N~400	≈50			1200 W	2400 W	3600 W	8,3	9,7
FHA6SN	465	6	5160	3~400	≈50			2000 W	4000 W	6000 W	10,5	13,2
FHA6	465	6	5160	3N~400	≈50			2000 W	4000 W	6000 W	10,5	13,2
FHA9	975	9	7740	3N~400	≈45			3000 W	6000 W	9000 W	11,95	15,05
FHA12	1390	12	10320	3N~400	≈50			4000 W	8000 W	12000 W	17,75	22,55
FHA17	1390	17	14620	3N~400	≈50			5666 W	11333 W	17000 W	18,7	23,5

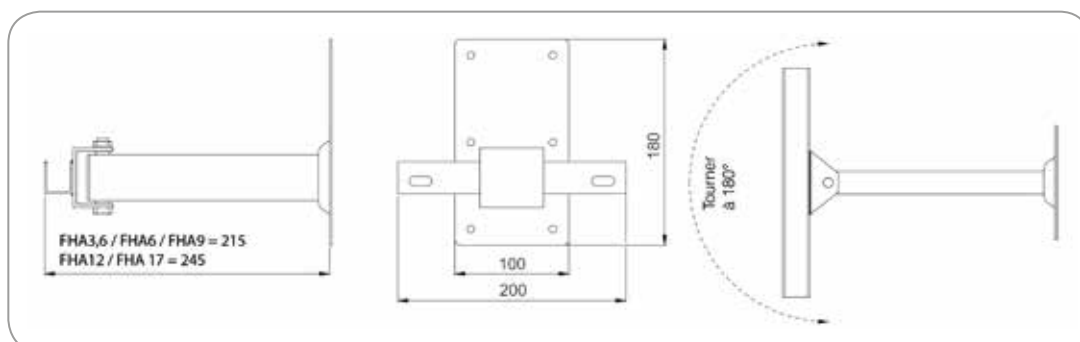
Modèle	Dimensions en mm						
	A	B	C	D	E	F	G
FHA3_6	220	338	172	349	274	445	1700
FHA3_6SN	220	338	172	349	274	445	1700
FHA3_6B	220	338	172	349	274	445	1700
FHA6SN	268	388	192	360	324	470	1700
FHA6	268	388	192	360	324	470	1700
FHA9	320	440	192	408	374	545	1700
FHA12	366	486	285	470	420	625	2100
FHA17	366	486	285	470	420	625	2100



Accessoire de fixation murale pour modèles FHA

L'accessoire de fixation murale vous permet de fixer facilement votre aérotherme sur le mur de votre installation. Son support permettant une rotation à 180°C horizontalement et 5 positions verticales permet de chauffer dans la direction que vous souhaitez.

Code	Description	Poids in kg	
		Sans support	Support
129098000	Support de fixation murale pour FHA3_6, FHA3_6SN, FHA3_6B, FHA6, FHA6SN et FHA9	1,06	1,21
129130000	Support de fixation murale pour FHA12 et FHA17	1,02	1,29





Chauffage électrique d'air multi-usage, installation murale fixe à hauteur élevée, gamme FHB et FHC

Une installation murale à hauteur élevée est, selon la norme EN-60335-2-30, une installation qui nécessite une fixation à une hauteur minimum de 1,8 m au-dessus du sol.

Caractéristiques générales

- Installation murale fixe à hauteur minimum de 1,8 m
- Design optimisé du boîtier, finition peinture recuite à 150°C
- Par une simple action sur le côté, vous pouvez orienter verticalement votre aérotherme dans 4 directions
- Grille de protection sur l'avant
- Ventilateur silencieux
- Indicateur d'air chaud et froid
- Thermostat de sécurité à réarmement manuel
- Moteur du ventilateur intégré à la structure, avec un maillage de protection évitant l'accès à l'hélice
- Connexion terre intégrée
- Température maximum du local recommandée 40°C
- Tous les modèles, excepté le FHB4, sont équipés avec une connexion pour thermostat pour la température de l'air et une connexion pour l'interrupteur.
- Le modèle FHB4 est équipé d'un câble de connexion d'une longueur de 1100 mm
- La gamme FHB incorpore un fil en alliage NiCr en spirale
- La gamme FHC incorpore des éléments blindés en inox
- Les modèles FHC ont une fonction automatique qui, après coupure du thermostat pour la température de l'air ou après coupure du thermostat de sécurité, garde le ventilateur en fonctionnement tant que les éléments sont encore chauds
- Tous les modèles de la gamme FHB, excepté le FHB4, permettent de nombreuses fonctions automatiques sur mesure à programmer sur le boîtier :
 - Contrôle de température utilisant un thermostat pour air extérieur (sur demande)
 - Contrôle du temps d'utilisation par un minuteur (sur demande)
 - Contrôle de plusieurs aérothermes par un seul appareil

Modèles FHB

Code	Débit air m ³ /h (évacuation libre)	Puissance		(*) Tension de service V	Niveau de pression sonore db	Utilisation				Options tension	Hauteur recom- mandée m	Poids kg
		KW	Kcal/h			Nombre de commu- tateurs	Venti- lateur 1°	Cha- leur 2°	kW 3°			
FHB4	430	3,6	3100	~ 230	≈50	3	Oui	1,8	1,8	---	1,8 à 2	7,7
FHB6	690	6	5160	3 ~ 400 étoile	≈50	2	Oui	6	-	~ 230 3 ~ 230 Δ 3 ~ 400 étoile	1,8 à 2,2	9,7
FHB9	875	9	7740	3 ~ 400 étoile	≈55	2	Oui	9	-	3 ~ 230 Δ 3 ~ 400 étoile	2 à 2,5	16,6
FHB13_5	1490	13,5	11610	3N ~ 400 étoile	≈60	2	Oui	13,5	-	3 ~ 230 Δ 3 ~ 400 étoile 3N ~ 400 étoile	2 à 3	23,8
FHB18	1490	18	15480	3N ~ 400 étoile	≈60	2	Oui	18	-	3 ~ 230 Δ 3 ~ 400 étoile 3N ~ 400 étoile	2 à 3	24,3

(*) L'aérotherme est livré avec la tension indiquée. Options voir tableau.

Modèles FHC

Code	Débit air m ³ /h (évacuation libre)	Puissance		(*) Tension de service V	Niveau de pression sonore db	Operation				Options tension	Hauteur recom- mandée in m.	Poids kg
		KW	Kcal/h			Nombre de commu- tateurs	Venti- lateur 1°	Cha- leur 2°	kW 3°			
FHC6	690	6	5160	3N ~ 400 étoile	≈50	2	Oui	6	-	~ 230 3 ~ 230 Δ 3N ~ 400 étoile	1,8 à 2,2	10,9
FHC9	875	9	7740	3N ~ 400 étoile	≈55	2	Oui	9	-	~ 230 3 ~ 230 Δ 3N ~ 400 étoile	2 à 2,5	18,1
FHC13_5	1490	13,5	11610	3N ~ 400 étoile	≈61	2	Oui	13.5	-	~ 230 3 ~ 230 Δ 3N ~ 400 étoile	2 à 3	26
FHC18	1490	18	15480	3N ~ 400 étoile	≈61	2	Oui	18	-	~ 230 3 ~ 230 Δ 3N ~ 400 étoile	2 à 3	26,5

(*) L'aérotherme est livré avec la tension indiquée. Options voir tableau.

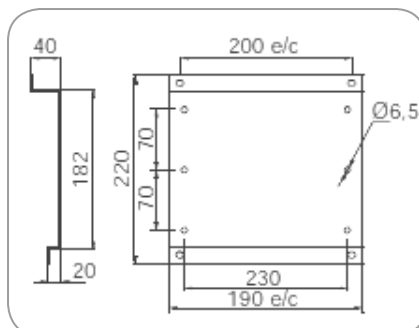
Dimensions des modèles FHB et FHC

Code	Dimensions en mm							
	A	B	C	D	E	F	G	H
FHB4	302	245	209	398	319	371	274	217
FHB6/FHC6	302	245	260	398	319	371	274	217
FHB9/FHC9	400	288	380	442	319	469	371	257
FHB13_5/FHC13_5	412	383	443	540	382	481	336	228
FHB18/FHC18	412	383	443	540	382	481	336	228

Support de fixation murale pour les modèles FHB et FHC

Code	Description
129475000	Support de fixation murale pour les modèles FHB et FHC

Note : le kit de fixation murale inclut tous les accessoires nécessaires à son installation.



Tous les produits CETAL peuvent être adaptés à vos spécifications.

Contactez-nous !

Thermoplongeurs sur bride



Thermoplongeurs à visser



Thermoplongeurs amovibles



Réchauffeurs à circulation



Réchauffeurs surmoulés



Batteries de chauffage d'air



Radiateurs électriques industriels



Éléments formés



Éléments surmoulés



Éléments à ailettes



Éléments chauffants anti-condensation



Chauffe-boulons



Coffrets de puissance et de régulation standard

