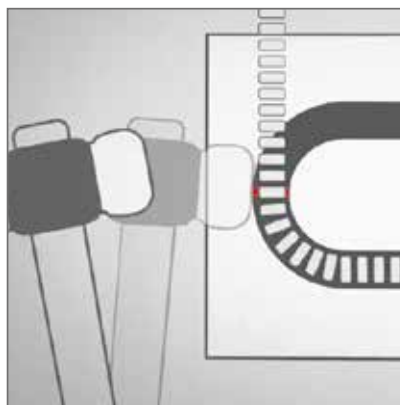
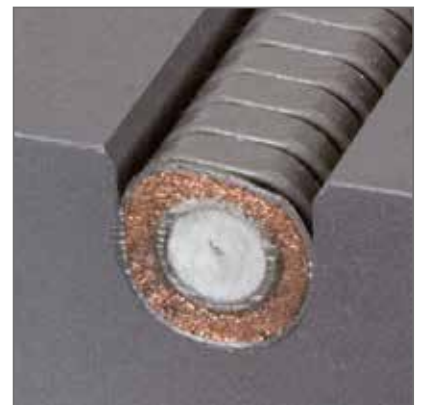




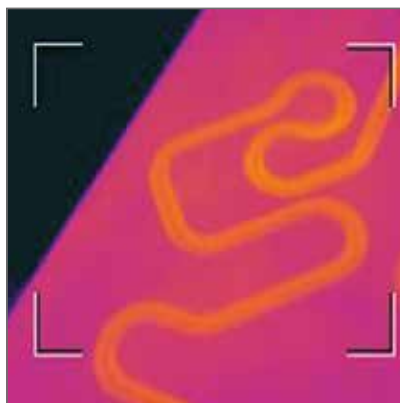
- Installation facile avec un résultat uniforme
- Formable à la main
- Stockage en version droite pour limiter l'espace de stockage
- Pas d'outillage spécifique nécessaire
- Technologie brevetée assurant un transfert thermique optimisé
- Jusqu'à 75% de contact en peau avec les hotflex à section ronde ou carré quand la géométrie de la rainure est respectée
- Temps de mise en chauffe rapide
- Différence de T°C minimale entre la peau de la résistance et l'outil chauffé
- 3 dimensions de rainure possible
- Rayon de cintrage le plus petit de l'industrie
- La flexibilité du produit hotflex permet de chauffer à l'endroit où c'est nécessaire, une amélioration par rapport à la cartouche droite rigide
- Réduction de la consommation d'énergie et donc des coûts : la masse de l'outil peut être réduite



Installation sans outil spécifique



Installé, géométrie à rainure ronde



Transfert thermique idéal



Exemple d'installation



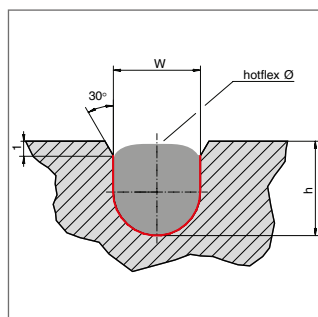
Caractéristiques techniques clés

Matière tube.....Inox
 Température du tube
 de l'élément chauffantmax. 700 °C / 1290 °F
 Tension d'alimentation
 standard230 V
 Rigidité diélectrique* 1000 V AC
 Résistance d'isolement* ≥ 5 MΩ à 500 V DC
 Courant de fuite* < 0,5 mA à 253 V AC
 Tolérance puissance ± 10%
 Tolérance longueur ± 1,5%

* testé à température ambiante

Options

- Zone non chauffante formable
- Tension d'alimentation de 12 V à 250 V
- Longueur sur mesure
- Puissance sur mesure
- Connectique sur mesure



Géométrie à rainure ronde

Géométrie des rainures recommandée

Type hotflex	Dimensions rainure [mm] largeur x hauteur	
Ø 6,5 ^{±0,1}	6,0 ^{+0,1}	x 6,5 ^{+0,1}
Ø 8,0 ^{±0,1}	7,7 ^{±0,05}	x 8,0 ^{±0,1}
Ø 8,5 ^{±0,1}	8,2 ^{±0,05}	x 8,5 ^{±0,1}



Tous les produits CETAL peuvent être adaptés à vos spécifications.

Contactez-nous !

Thermoplongeurs sur bride



Thermoplongeurs à visser



Thermoplongeurs amovibles



Réchauffeurs à circulation



Réchauffeurs surmoulés



Batteries de chauffage d'air



Radiateurs électriques industriels



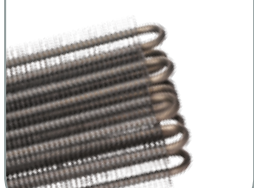
Éléments formés



Éléments surmoulés



Éléments à ailettes



Éléments chauffants anti-condensation



Chauffe-boulons



Coffrets de puissance et de régulation standard

