

# hotslot®

## Cartouche spiralée pour buses d'injection avec distribution de puissance

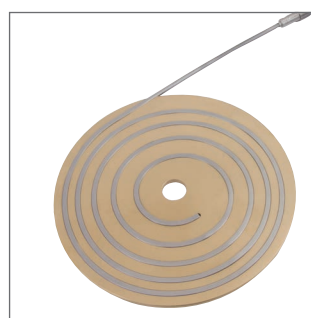
- Cartouche spiralée pressée dans un profil rainuré défini par l'utilisateur
- Distribution de puissance reproductible
- Epaisseur de paroi minimum pour réduire les espaces
- Réduction de la puissance disponible au milieu de la buse
- Cylindre en laiton
- Même option de connexion que la gamme de cartouches spiralées usuelles



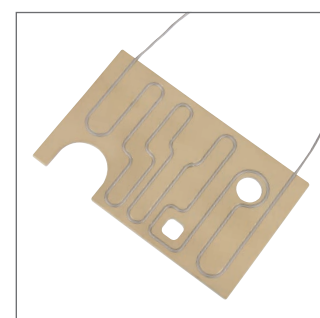
### Caractéristiques techniques

Matériau du cylindre hotslot :	laiton
Tube de la cartouche spiralée :	inox
Epaisseur minimum de paroi :	1.5 mm
Température maxi. de peau de la cartouche spiralée :	450°C
Tension d'alimentation :	230 V
Test haute tension (Rigidité diélectrique) :	min. 800 V AC
Isolement* :	≥ 5 MΩ à 500 V CC
Courant de fuite* :	≤ 0.5 mA à 253 V AC
Tolérance sur la puissance :	± 10%
Tolérance sur la longueur :	± 0.5 mm
Longueur min. du non chauffant :	25 mm
Tolérance de la partie non chauffante :	± 5%, au moins ± 15 mm

\* Testé à l'atmosphère ambiante



flat heating element with power distribution



flat heating element with separate coil



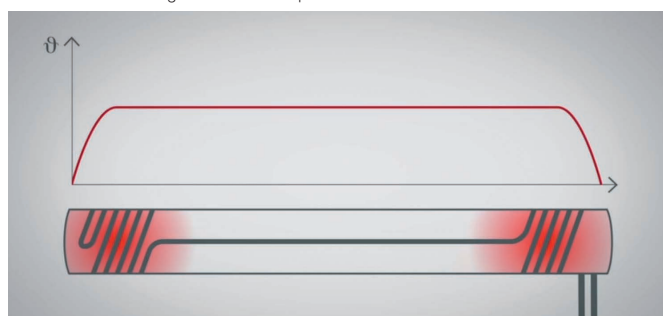
cylinder tube to insert a changeable thermocouple



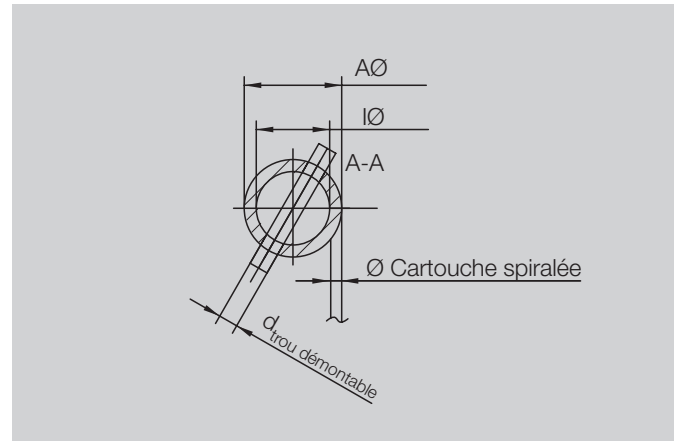
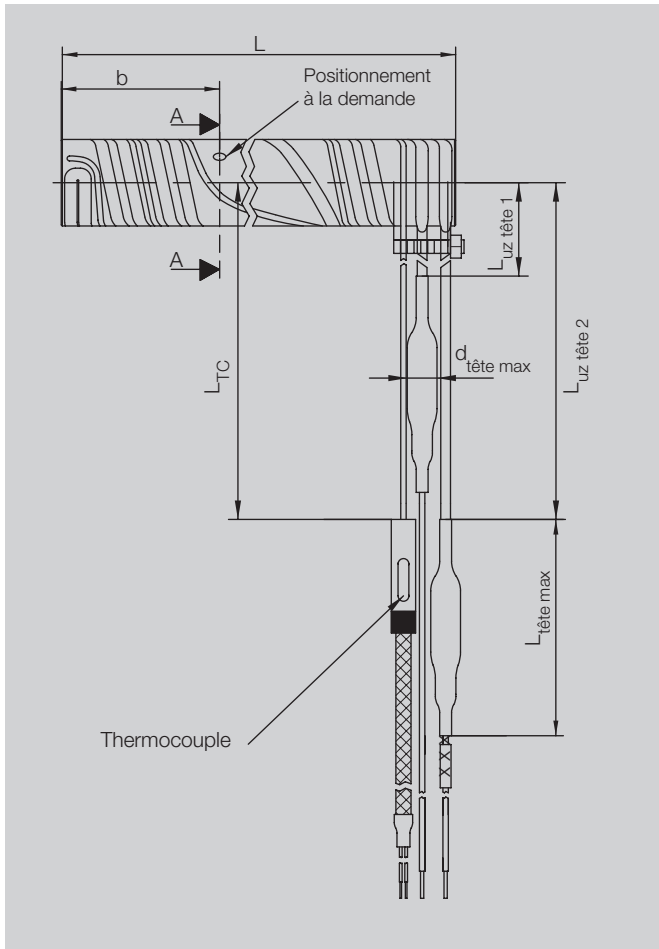
lowest wall thickness

### Options

- Tolérance normale diamètre intérieur H7
- Thermocouple en surface
- Cartouche hotslot avec rainure pour pouvoir insérer un thermocouple interchangeable
- Différentes configurations avec découpes ou trous disponibles
- Tension d'alimentation de 12 à 250 V
- Serpentin spiralé
- Longueur et puissance sur demande
- Elément chauffant plat avec distribution de puissance
- Elément chauffant plat avec formage séparé
- Tube cylindrique pour pouvoir insérer un thermocouple interchangeable
- Epaisseur mini de paroi
- Distribution de puissance uniforme et reproductible



reproducible and uniform power distribution



Type	Ø intérieur $d_i$	épaisseur paroi min.	Longueur min./max.	Puissance* $P_{max}$
hotslot Micro	5 to 25 mm	1.5 mm	25 to 250 mm	400 W
hotslot Mini	7 to 75 mm	2.0 mm	25 to 250 mm	700 W

\*La puissance dépend de la longueur, du diamètre et de la distribution de puissance

**Gamme standard hotslot® Mini**

Item	Length $L_{-0.4}$ [mm]	Ø inner [mm] (H7)	Ø outer [mm]	Wattage P [W]	Power distribution		b [mm]
					Bottom [mm]   %	Head [mm]   %	
7803100	35.0	10.0 <sup>+0.015</sup>	13.5 <sup>+0.2/-0.1</sup>	200	13.0   45	13.5   45	16.0 <sup>±0.5</sup>
7803101	55.0	10.0 <sup>+0.015</sup>	13.5 <sup>+0.2/-0.1</sup>	250	16.0   40	16.5   40	19.0 <sup>±0.5</sup>
7803102	75.0	10.0 <sup>+0.015</sup>	13.5 <sup>+0.2/-0.1</sup>	300	16.0   37	16.5   37	20.0 <sup>±0.5</sup>
7803103	95.0	10.0 <sup>+0.015</sup>	13.5 <sup>+0.2/-0.1</sup>	400	19.5   37	20.0   37	25.0 <sup>±0.5</sup>
7803104	115.0	10.0 <sup>+0.015</sup>	13.5 <sup>+0.2/-0.1</sup>	450	23.0   36	24.0   36	28.0 <sup>±0.5</sup>
7803105	135.0	10.0 <sup>+0.015</sup>	13.5 <sup>+0.2/-0.1</sup>	500	23.0   34	24.0   34	30.0 <sup>±0.5</sup>
7803106	155.0	10.0 <sup>+0.015</sup>	13.5 <sup>+0.2/-0.1</sup>	550	23.0   33	24.0   32	30.0 <sup>±0.5</sup>
7803107	35.0	12.0 <sup>+0.018</sup>	15.5 <sup>+0.2/-0.1</sup>	225	13.0   46	13.5   45	16.0 <sup>±0.5</sup>
7803108	55.0	12.0 <sup>+0.018</sup>	15.5 <sup>+0.2/-0.1</sup>	250	15.5   41	16.5   41	19.0 <sup>±0.5</sup>
7803109	75.0	12.0 <sup>+0.018</sup>	15.5 <sup>+0.2/-0.1</sup>	300	15.5   38	16.5   38	20.0 <sup>±0.5</sup>
7803110	95.0	12.0 <sup>+0.018</sup>	15.5 <sup>+0.2/-0.1</sup>	400	19.5   38	20.0   38	25.0 <sup>±0.5</sup>
7803111	115.0	12.0 <sup>+0.018</sup>	15.5 <sup>+0.2/-0.1</sup>	450	23.0   39	24.0   38	28.0 <sup>±0.5</sup>
7803112	135.0	12.0 <sup>+0.018</sup>	15.5 <sup>+0.2/-0.1</sup>	500	23.0   37	24.0   36	30.0 <sup>±0.5</sup>
7803113	155.0	12.0 <sup>+0.018</sup>	15.5 <sup>+0.2/-0.1</sup>	550	23.0   34	24.0   34	30.0 <sup>±0.5</sup>

**Dimensions des produits en stock gamme hotslot® Mini**

$L_{uz\ tête1}$	65 <sup>±15</sup> mm	$L_{TC}$	115 <sup>±35</sup> mm
$L_{uz\ tête2}$	115 <sup>±15</sup> mm	$d_{tête\ max}$	5.5 mm
$L_{tête\ max}$	40 mm	$d_{trou}$	3.2 <sup>±0.1</sup> mm

**Thermocouple** Type L (Fe-CuNi), Ø 1.0 mm (RD/BL), à la masse

**Connexion** Câble CU-Ni (BK/WH),  
isolé PTFE, 2000 mm,  
Gaine métallique tressée : max 260°C